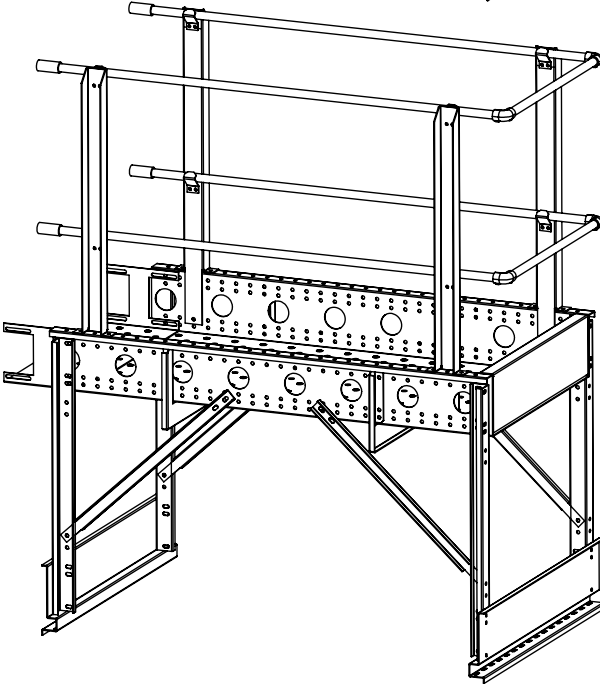
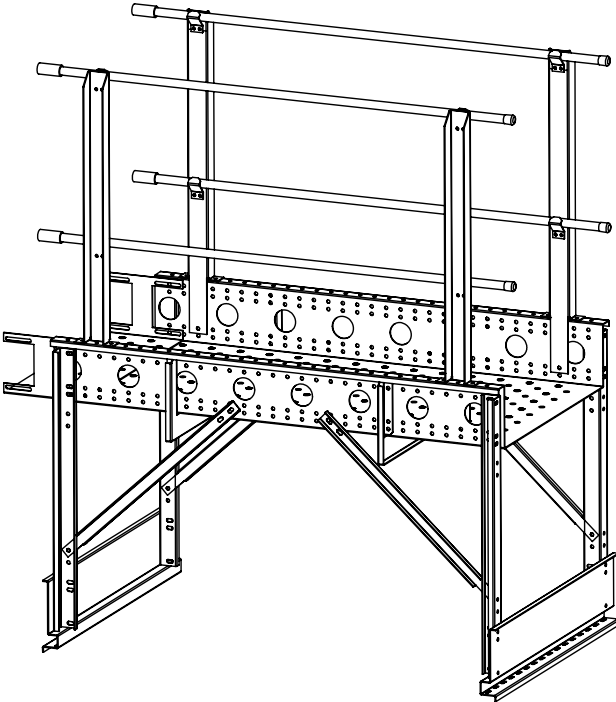

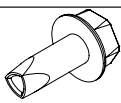
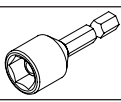
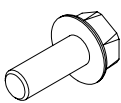
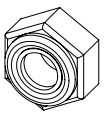
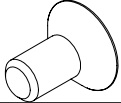
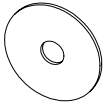
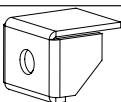

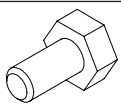

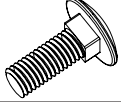


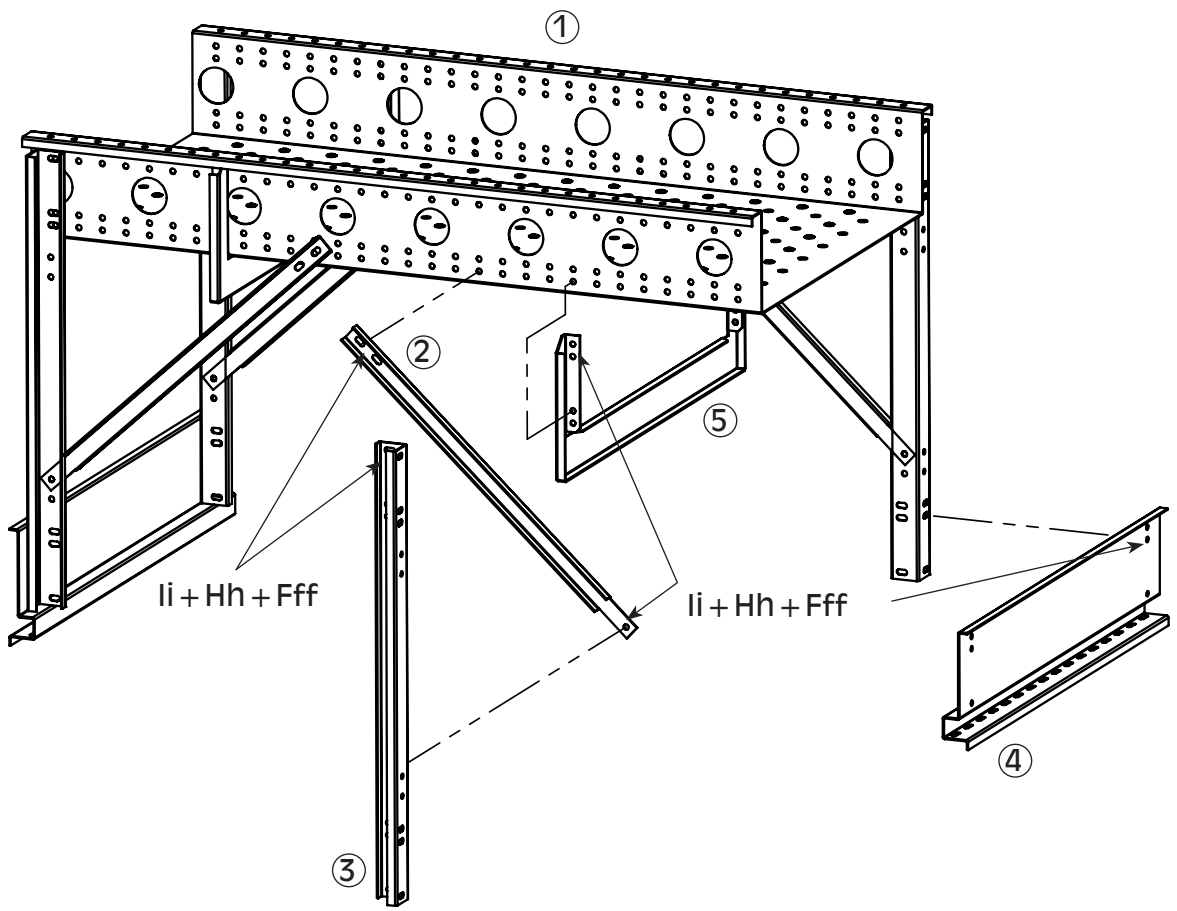
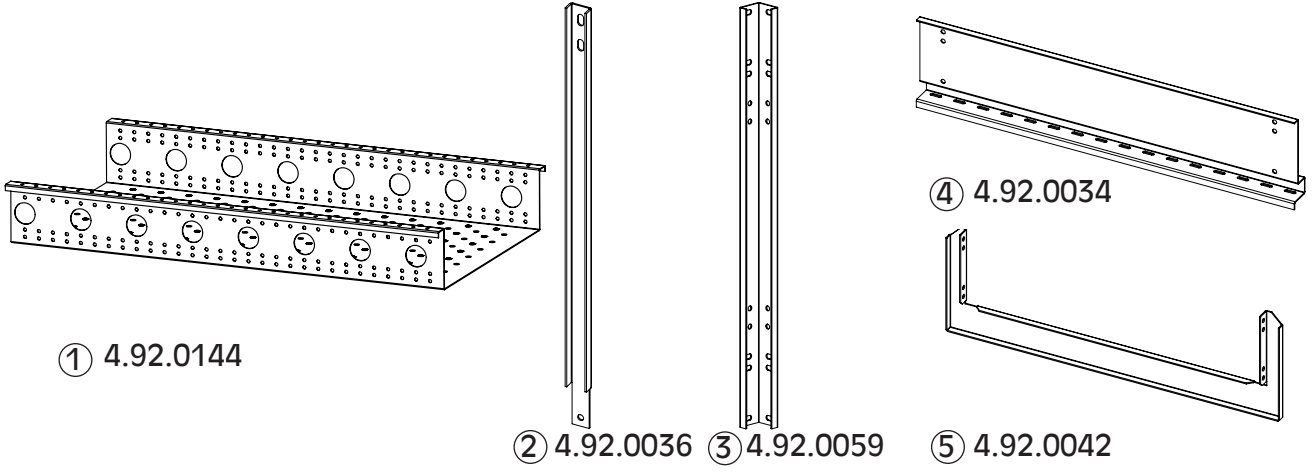
# Catwalk for MU-150-200

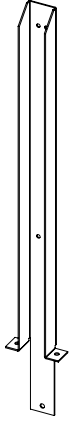




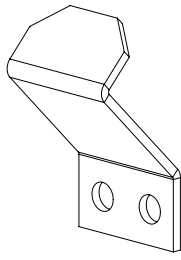
ORDRE NR. - ORDER NO. - AUFTRAG NR.

| Henvisning<br>Citation<br>Zitat   | Type<br>Type<br>Typ   | Standard<br>Standard<br>Standard  | Vare nr.<br>Item no.<br>Artikel-Nr.  | Antal<br>Number<br>Anzahl   | Vægt<br>Weight<br>Gewicht |
|---|---|---|--|---|---------------------------|
| G<br>Q<br>Dd  |    | M6<br>M8<br>M10   | DIN 6923 S181<br>DIN 6923 S181<br>DIN 6923 S181  | 9.01.0301<br>9.01.0401<br>9.01.0501   |                           |
| M   |    | M6 x 12 GF  |  | 9.01.0311GF   |                           |
| <p>Special gevindformede bolt, <u>som ikke anvendes med møtrik.</u><br/>           Special thread-forming bolt, <u>not used with nuts.</u><br/>           Spezielle gewindeformende Schraube, <u>nicht mit Muttern verwendet.</u></p> |   |   |  |   |                           |
| N<br>Cc   |    |   |  | 9.01.0398<br>9.01.0496  |                           |
| I<br>J<br>S<br>T<br>U<br>li<br>A<br>lii<br>Jj   |    | M6 x 16<br>M6 x 25<br>M8 x 16<br>M8 x 20<br>M8 x 25<br>M10 x 20<br>M10 x 25<br>M10 x 30<br>M10 x 35 | DIN 6921 8.8 FZB<br>DIN 6921 8.8 FZB<br>DIN 6921 8.8 FZB<br>DIN 6921 8.8 FZB<br>DIN 6921 8.8 FZB<br>DIN 6921 8.8 FZB<br>DIN 6921 8.8 FZB<br>DIN 6921 8.8 FZB<br>DIN 6921 8.8 FZB | 9.01.0313<br>9.01.0317<br>9.01.0413<br>9.01.0415<br>9.01.0417<br>9.01.0515<br>9.01.0517<br>9.01.0518<br>9.01.0524 |                           |
| R<br>Ee<br>Tt   |  | M8<br>M10<br>M12  | DIN 985 8.8 FZB<br>DIN 985 8.8 FZB<br>DIN 985 8.8 FZB  | 9.01.0404<br>9.01.0504<br>9.01.0604   |                           |
| Aa  |  | M8 x 16   | DIN 7991 8.8 FZB   | 9.01.0470   |                           |
| Yy<br>Zz<br>Aaa<br>Fff  |  | M8<br>M8<br>M8<br>M10   |  | 9.01.0407<br>9.01.0405<br>9.01.0403<br>9.01.0510  |                           |
| Kkk<br>Ff<br>LII  |  | 60°<br>45°<br>45°   |  | 4.05.0605<br>4.05.0608<br>4.05.0604   |                           |
| Ooo   |  |   |  | 4.01.1007   |                           |
| LI  |  | M10 x 35  | DIN 933 8.8 FZB  | 9.01.0519   |                           |
| Hh  |  | M10   | DIN 934 8.8 FZV  | 9.01.0508   |                           |
| B   |  | M6 x 12   |  | 9.01.0351   |                           |
| KOPI - COPY - KOPIE   |   |   |  | Pakket af:<br>Packed by:<br>Verpackt  |                           |
| -1-   |   |   |  |   |                           |

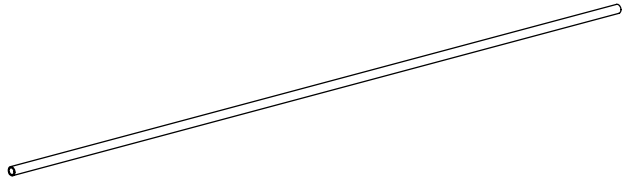




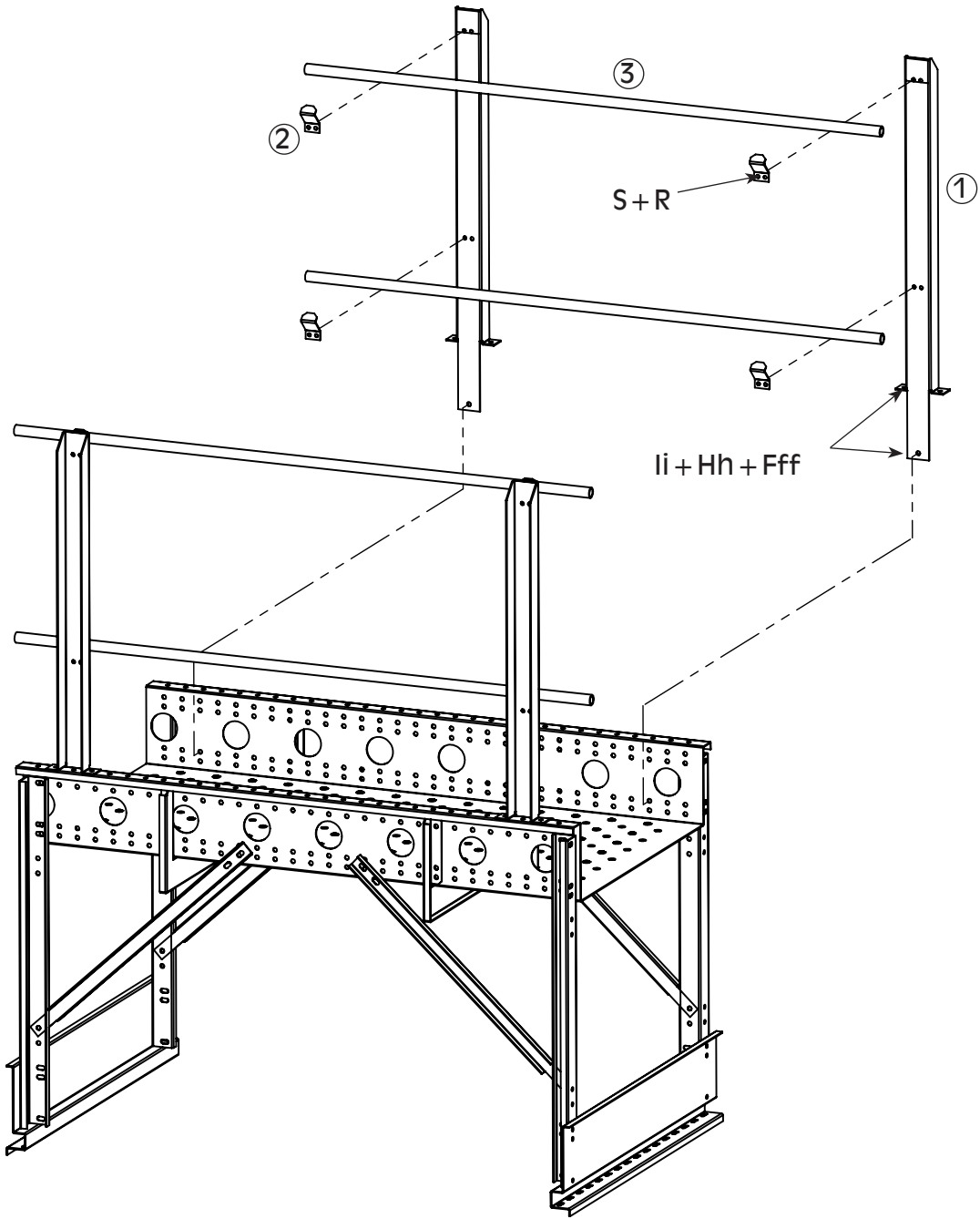
① 4.92.0031

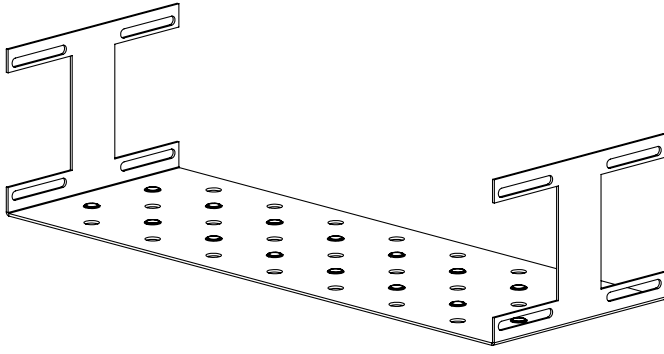


② 4.92.0012

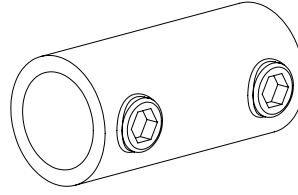


③ 3/4"

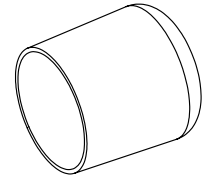




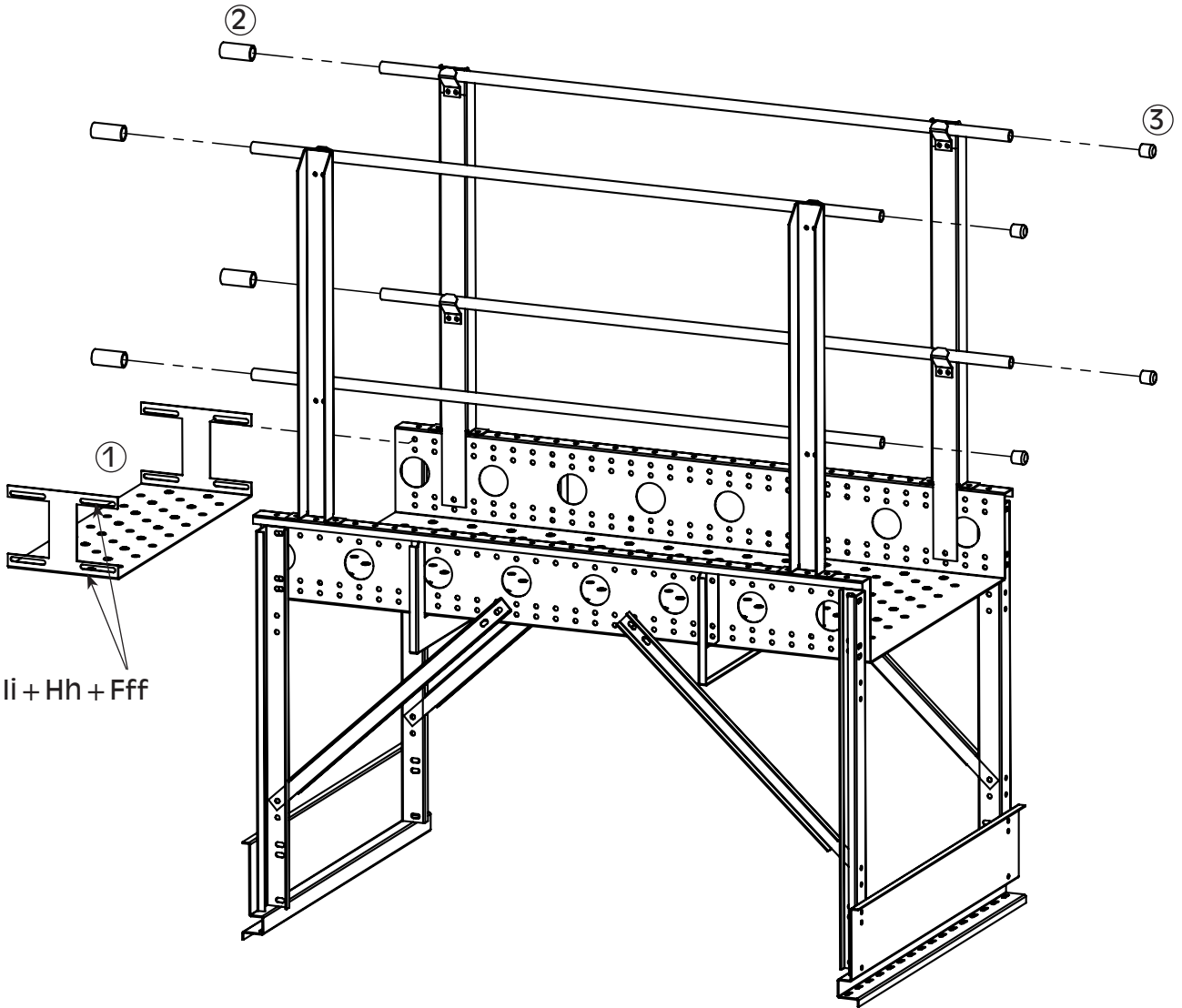
① 4.92.0038



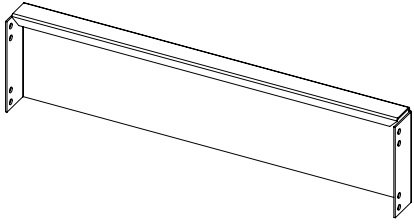
② 4.92.0043



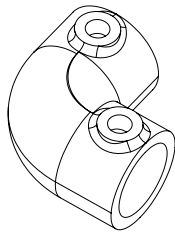
③ 4.00.0117



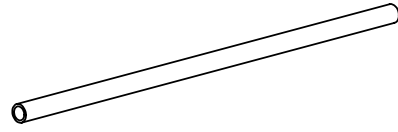
li + Hh + Fff



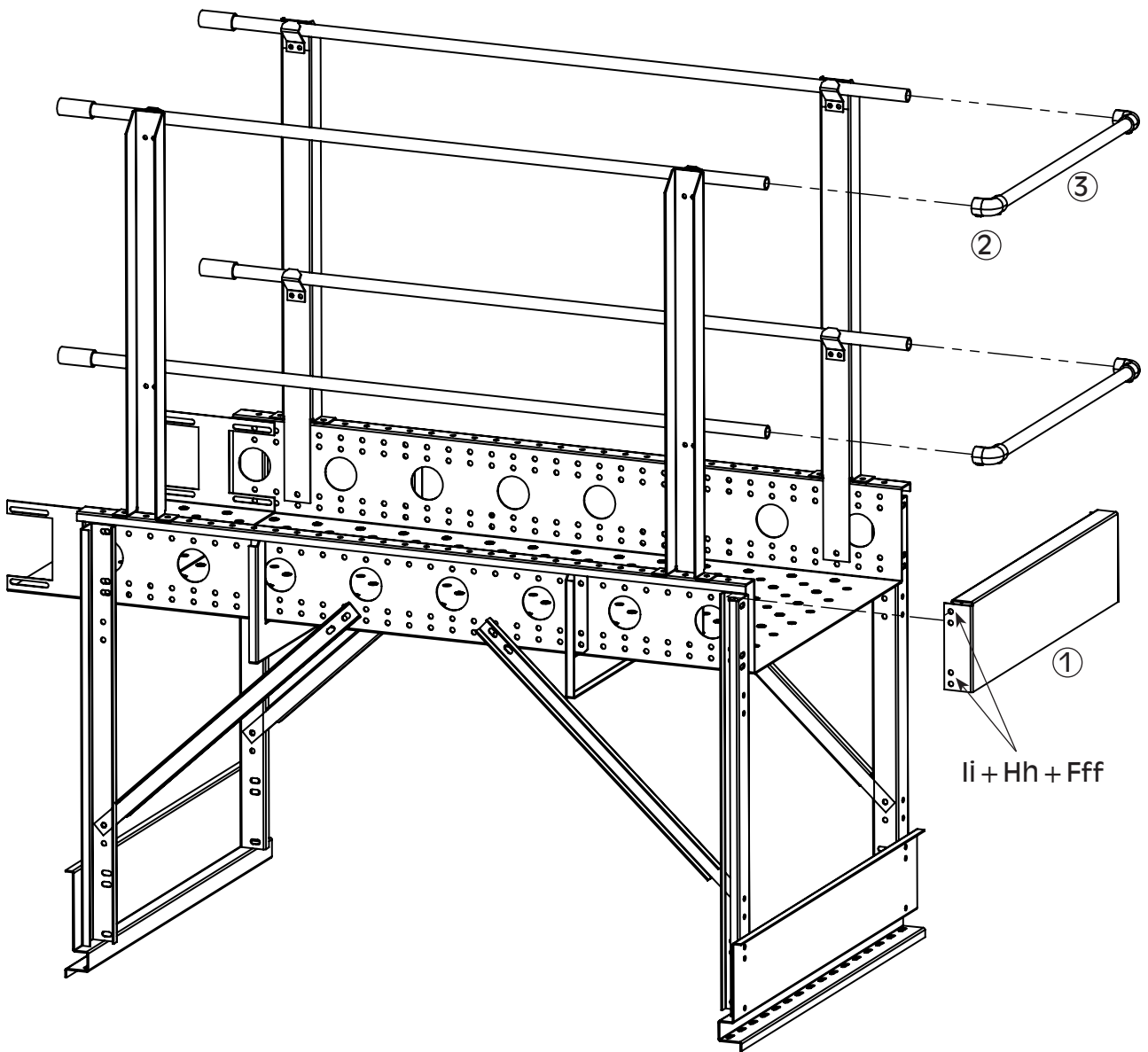
① 4.92.0037



② 4.92.0039



③ 3/4"



$li + Hh + Fff$

